

アトラエース® **コードレスタイプ** 型式 **CLA-2200A** / アトラマスター® **コードレスタイプ** 型式 **CLM-100A**  
PAT PAT

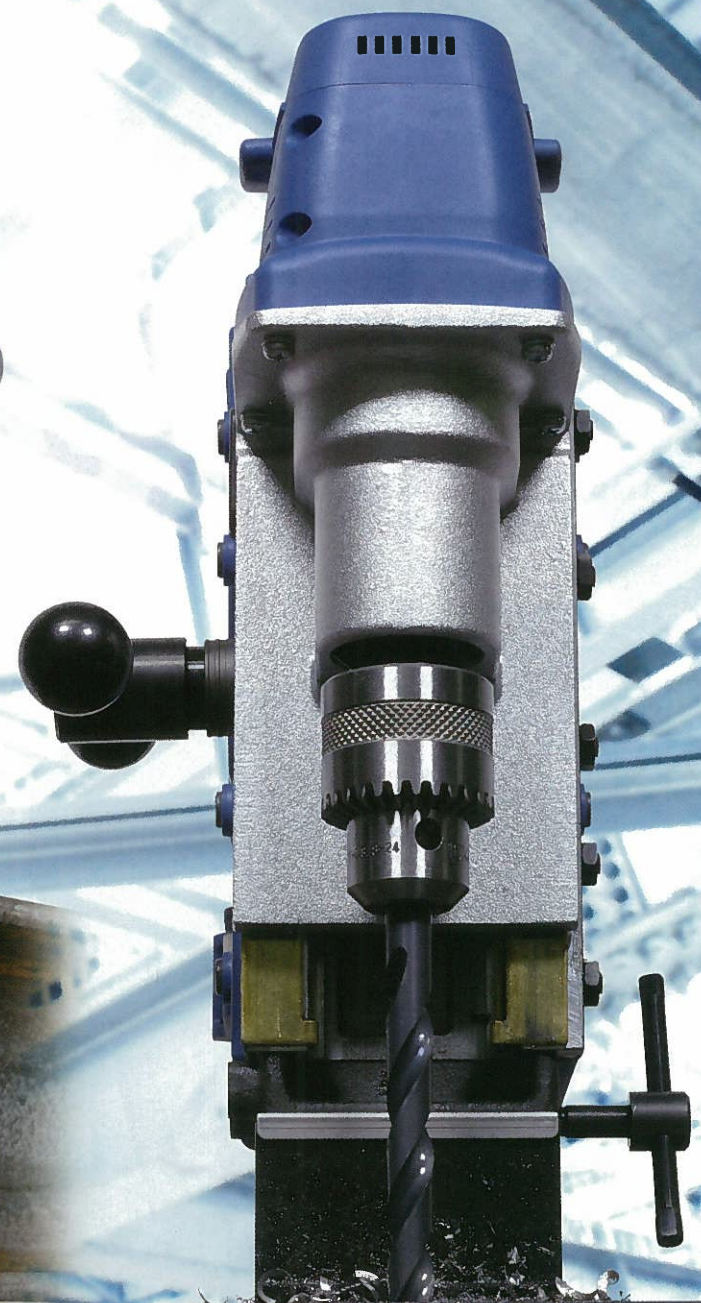
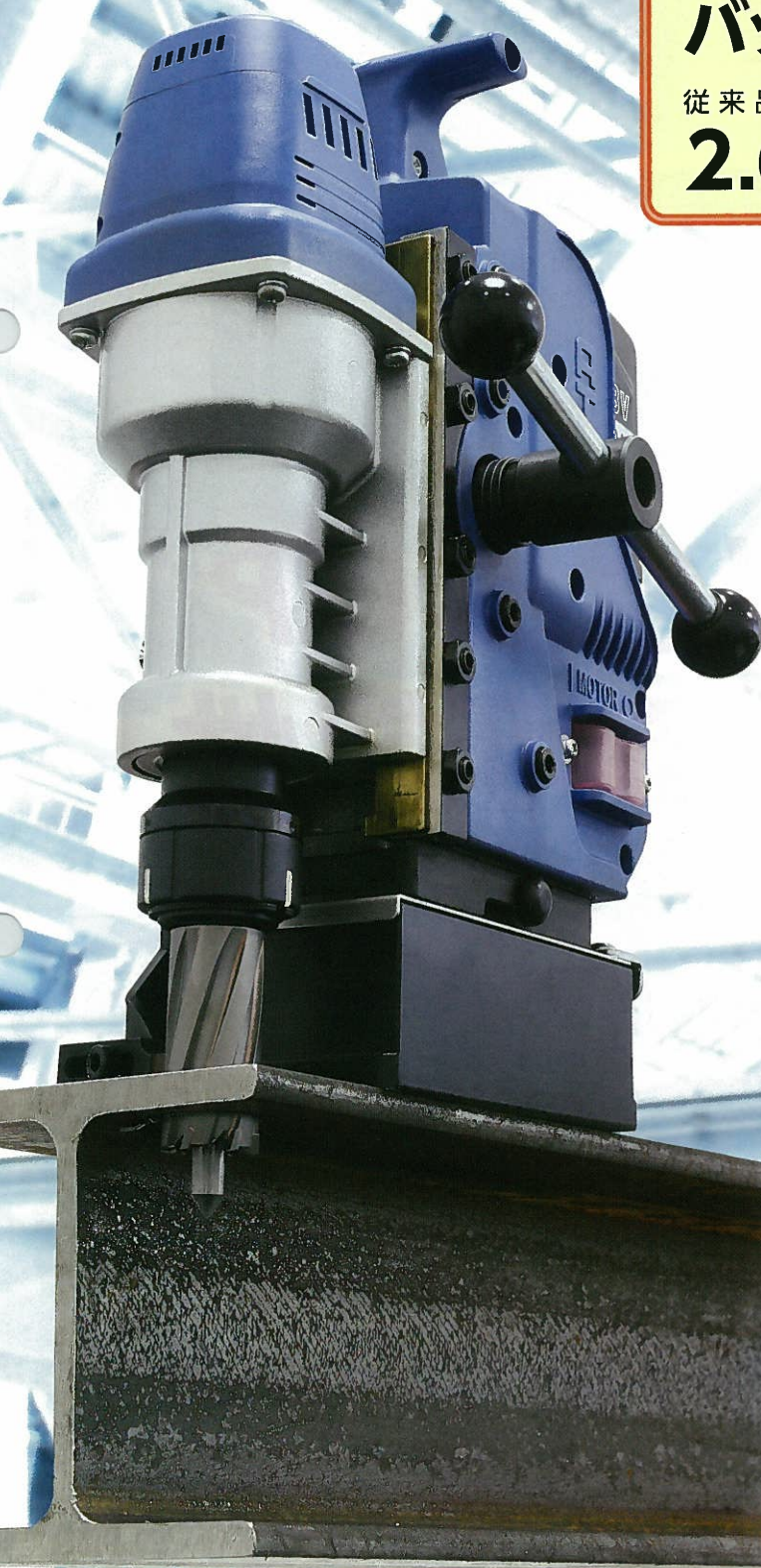
バッテリー容量UP

従来品

2.6Ah



4.0Ah





# バッテリー容量UP 更に広がる可能性



**CLA-2200A**

最大 $\phi 22\text{mm}$ の  
穴あけが可能な  
ジェットブローチ使用タイプ



**CLM-100A**

ストレートシャフトドリルで  
最大 $\phi 10\text{mm}$ の  
穴あけに対応

# ATRA<sup>®</sup>

## 追求された安全性

### 高感度センサ搭載

横ズレ、傾きを検知

### セルフチェック機能

機械内部の故障を  
自分でチェック

## どこでも軽々

### 総重量6.7kgを実現

樹脂ハウジングで軽量設計

### バッテリー駆動

使う場所を選ばず、  
持ち運びは自由自在

## 最先端の省エネ

### 磁力制御

穴あけ作業をしていない時は  
電磁石への供給電力を自動制御

### ソフトスタート

起動時の大電流をカット

### 警告機能

無駄運転を徹底的に排除

## 《電池パックのリサイクル》

「リチウムイオン電池」採用で環境に優しく



一般社団法人JBRCC

環境に優しくリサイクル



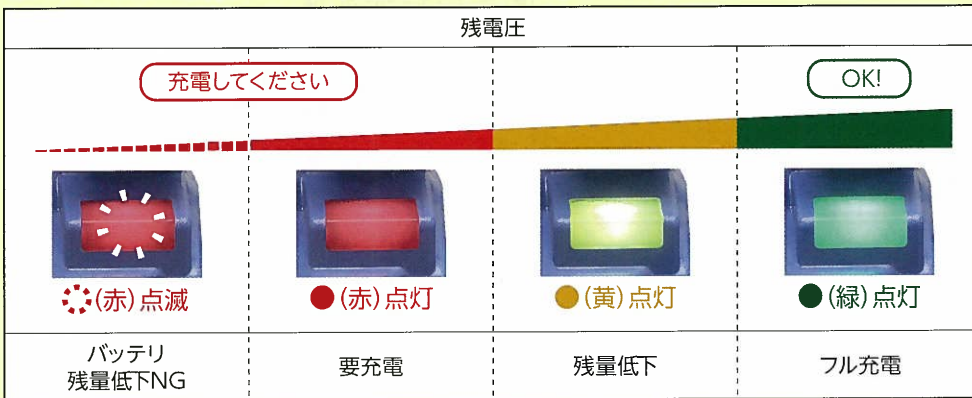
リチウムイオン電池はリサイクル可能な貴重な資源です。ご使用済み電池パックはJBRCCに登録された全国の回収拠点へお持ちください。

Li-ion 20

## LED表示 (バッテリー・モータ)

高輝度LEDがあなたの穴あけを全面サポート!

### ●バッテリー残量表示/バッテリー残量が一目で確認できます。



### LED表示



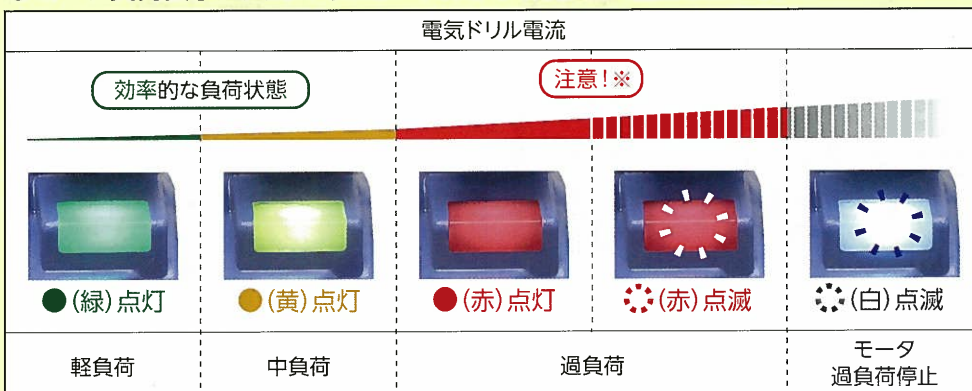
### ●横ズレ検知

安全

(青)点滅

横ズレを検知すると、(青)の点滅をし、電気ドリルは自動停止します。

### ●モータ負荷表示/穴あけ中、モータにかかる負荷が確認できます。



### ●モータスイッチON無し検出

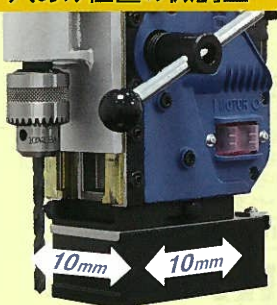
省エネ

(緑)点滅

マグネットを ON にした後、10 秒以上電気ドリルのスイッチが入らなかった場合、(緑)の点滅で警告します。

※過負荷状態の使用を続けると、保護のためモータが停止します。

### 穴あけ位置の微調整



前後左右10mmの位置調整が可能

### 送りハンドル位置



左右どちらでも取り付け可能

### 電池パックと充電器



充電器  
(NC14435)

電池パック

リチウムイオン電池使用 (18V 4.0Ah)  
約90分で充電が完了

### 別売品

・オイルタンク補用Ass'y  
商品コード: 63446



パイプサイズ 40A~  
300A に対応  
(JB035L の場合のみ)

・パイプ取付アタッチメント  
商品コード: 13750

# Portable Magnetic Base Drilling Machine ATRA ACE / ATRA MASTER



# ATRA®

仕様		CLA-2200A	CLM-100A
型式(アトラ本体)		CLA-2200A	CLM-100A
電圧		DC18V	
電池パック(リチウムイオン電池)		NBL18006(18V 4.0Ah)	
無負荷回転速度	min <sup>-1</sup>	430	1,100
穴あけ能力	ジェットブローチ ワンタッチタイプ	mm 穴径: Ø11.5~Ø17 板厚: 12まで 穴径: Ø17.5~Ø22 板厚: 20まで	-
	ハイブローチ ワンタッチタイプ	mm 穴径: Ø14, Ø15 板厚: 12まで 穴径: Ø16~Ø22 板厚: 20まで	-
	ストレートシャンク ドリル	mm -	穴径: Ø3~Ø10 板厚: 6以上
チャック径	mm	最大Ø10	
マグネット最大磁力	N(kgf)	5,500(561)	
マグネット寸法	mm	65 × 126	
位置調整範囲	mm 左右移動	10	
	前後移動	10	
本体質量	kg	7(電池パック・送りハンドル装着時)	6.7(電池パック・送りハンドル装着時)
型式(充電器)		NC14435	
入力電源		AC100V 50/60Hz	
充電時間		約90分※	
充電可能な電池パック		NBL18006(18V 4.0Ah)	

※空の状態から満充電する場合。ただし、45分で95% (実用上問題ないレベル) まで充電可能。

## 標準付属品

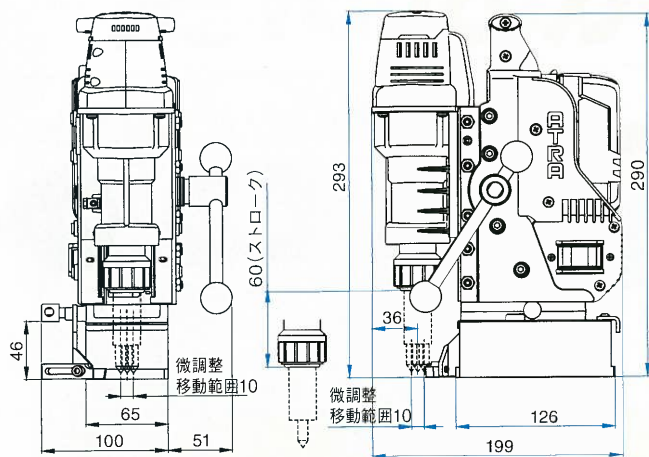
CLA-2200A	CLM-100A
<ul style="list-style-type: none"> <li>● キャリングケース: 1個</li> <li>● 切削油0.5ℓ: 1缶</li> <li>● ジェットオイル: 1個</li> <li>● チューブ4×7: 1本</li> <li>● 充電器: 1個</li> <li>● 電池パック: 2個</li> <li>● ベルトラッシング: 1本</li> <li>● 送りハンドル: 1本</li> <li>● 六角穴付止めネジ8×28: 1個</li> <li>● 六角棒スパナ3mm: 1本</li> <li>● ブレード: 1個</li> <li>● 六角穴付ボルト5×12: 1個</li> <li>● 六角穴付止めネジ8×28: 1個</li> <li>● 六角棒スパナ3mm: 1本</li> <li>● 六角棒スパナ4mm: 1本</li> <li>● スパナ8×10: 1本</li> </ul>	<ul style="list-style-type: none"> <li>● キャリングケース: 1個</li> <li>● 充電器: 1個</li> <li>● 電池パック: 2個</li> <li>● ベルトラッシング: 1本</li> <li>● 送りハンドル: 1本</li> <li>● 六角穴付止めネジ8×28: 1個</li> <li>● 六角棒スパナ3mm: 1本</li> <li>● 六角棒スパナ4mm: 1本</li> <li>● チャックハンドルゴムバンド付: 1個</li> <li>● スパナ8×10: 1本</li> </ul>

## 電池パックの注意点

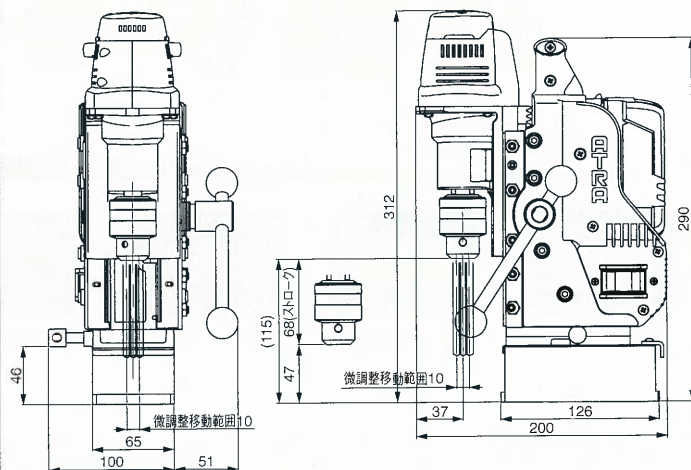
- ・使用済みの電池パックは短絡防止のため、端子部に絶縁テープを貼るか、端子カバーを装着してテープで固定してください。
- ・被覆を剥がさないでください。
- ・分解しないでください。
- ・保管は丈夫な容器を使用し、蓋をしてください。
- ・雨など水にぬれないように保管してください。
- ・炎天下に放置しないでください。

## 外観寸法図

### CLA-2200A



### CLM-100A



単位: mm

## 登録販売店



日東会会員章  
お求めは上記マークの  
日東会加盟店で

工作機械・機械工具専門商社



## 株式会社 辻一平商店

〒670-0902 姫路市白銀町4-3  
ハリマヤ興産 白銀町ビル5F  
TEL 079 (223) 3105 (代)  
FAX 079 (282) 0096  
e-mail info@tsujiipei.jp

技術で、人を想う。

## 日東工器株式会社

本社/研究所 〒146-8555 東京都大田区仲池上2-9-4 / Tel: 03-3755-1111 (大代表)  
大阪支店 〒537-0001 大阪市東成区深江北2-10-10 / Tel: 06-6973-5501 (代表)  
名古屋支店 〒465-0092 名古屋市名東区社台3-173-2 / Tel: 052-726-9041 (代表)  
営業所 札幌・仙台・新潟・松本・北関東・水戸・埼玉・八王子・静岡・浜松・三河・北陸・京浜・兵庫・岡山・広島・福岡・熊本/アメリカ・メキシコ・イギリス・ドイツ・シンガポール・タイ・インド・オーストラリア・中国

ホームページ

[www.nitto-kohki.co.jp](http://www.nitto-kohki.co.jp)

●お客様相談窓口(土・日・祝日を除く)  
受付時間/AM8:30~PM5:15



0120-210-216

## ご注意

●正しく安全にお使いいただくため、ご使用前に必ず「取扱説明書」または「注意書」をよくお読みください。

このカタログの記載内容は2017年10月現在のものです。  
改良のため予告なしに変更する場合がありますのでご了承ください。

17JW30-①



ミックス  
責任ある木質資源を  
使用した紙  
FSC® C005531

