

**THE CUT**

「あったらいいね」じゃ物足りない  
「あったらすごい」を実現する!!

**匠**シリーズ

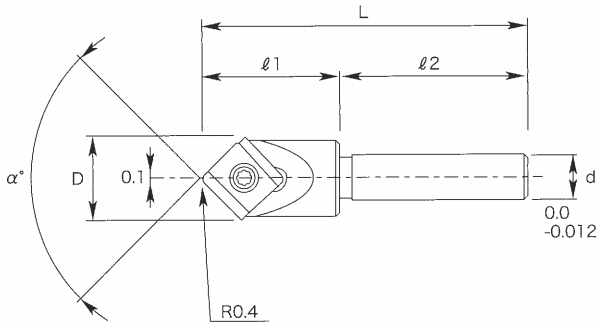
# 自動盤シリーズ



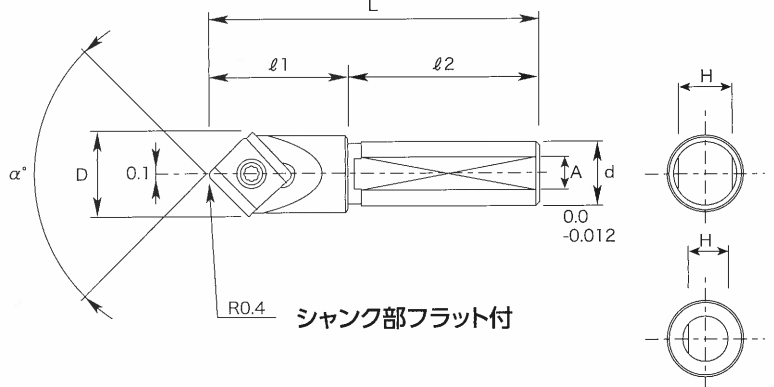


スーパー面取丸 自動盤用 零~ZERO~

MTMS 12455204-S7



MTMS 12455204-S10SL



特長

- 自動盤に特化した、柄径φ7とφ10を採用
- モミツケ加工が可能
- ノーズR0.4の専用インサートにて、更に位置決め精度が向上
- インサート交換式で、再研磨不要

単位：mm

商品コード	$\alpha$	D	$l_1$	$l_2$	L	A	d	H
MTMS 12455204-S7	90°	13	22	30	52	—	7	7
MTMS 12455204-S10	90°	13	22	30	52	—	10	10
NEW MTMS 12455204-S7SL	90°	13	22	30	52	4.2	7	6.3
NEW MTMS 12455204-S10SL	90°	13	22	30	52	5.1	10	8.6

※S7SLはシャンクの上、S10SLはシャンクの上下面にフラット面を設けてあります。

インサート形状 Insert

インサート形状	商品コード	インサート材質		対応被削材
 <p>※インサートは1箱5ヶ入り</p>	MT-SD09T204-45AL	MK10	超硬(K10相当)	非鉄金属・ステンレス鋼用
	MT-SD09T204-45MS	CEM1	サーメット	非鉄金属以外の鋼用

・独自の形状により、高精度加工が可能 意匠登録済み

標準切削条件

加工	切削速度 Vc(m/min)	送り速度 fz(mm/t)
モミツケ	50-150	0.01-0.03
C面	100-300	0.03-0.15
対応被削材	アルミ、快削鋼、炭素鋼、鋳鉄 ダクタイル鋳鉄、ステンレス Al, SS, S□□C, FC, FCD, SUS	

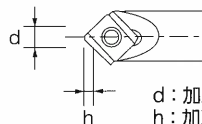
※ステンレス鋼でのモミツケの場合は上記条件の40%

加工範囲(d-h)の目安

単位：mm

d	1	2	3	4	6	8	10	12	13
h	—	0.78	1.29	1.79	2.79	3.79	4.79	5.79	—

1/100未満は、四捨五入



d: 加工径  
h: 加工深さ

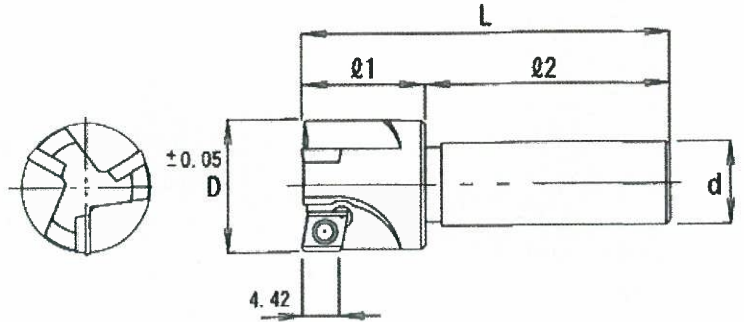
部品

止めネジ	レンチ
MST-3S	MFT-9

※切削条件はあくまでも目安です。使用される機械、チャックの剛性や切削油等の状況によって変動致します。

# MT-JE

## 自動盤用エンドミル



### 特長

- ソリッドエンドミルの領域にスローアウェイ化を実現
- 切れ味抜群!! (独自のプレーカー形状)
- 3種類のインサート材種により、あらゆる被削材に対応

### ●寸法表

単位 : mm

ホルダー型番	刃数	D	d	ℓ 1	ℓ 2	L	適応インサート
MT-JE143-S10-45	3	14	10	15	30	45	MT-CP040102R-**
MT-JE163-S10-45	3	16	10	15	30	45	
MT-JE204-S10-45	4	20	10	15	30	45	

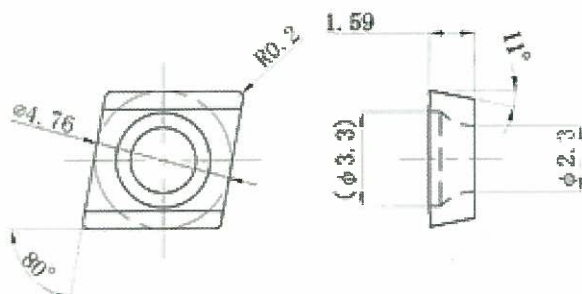
### ●専用インサート

型番	材種名	材種	対応被削材
MT-CP040102R-RH	CEM 1	サーメット	非鉄金属以外の鋼用
MT-CP040102R-SE	MK10	超硬K10相当	鋳鉄・非鉄金属用
MT-CP040102R-RH	VP20	P20+TiAlN	非鉄金属以外の鋼・SUS用

※インサートは1ケース5個入りです。

### 推奨加工条件

切削速度 V (m/min)	送り f (mm/t)
40~120	0.02~0.05

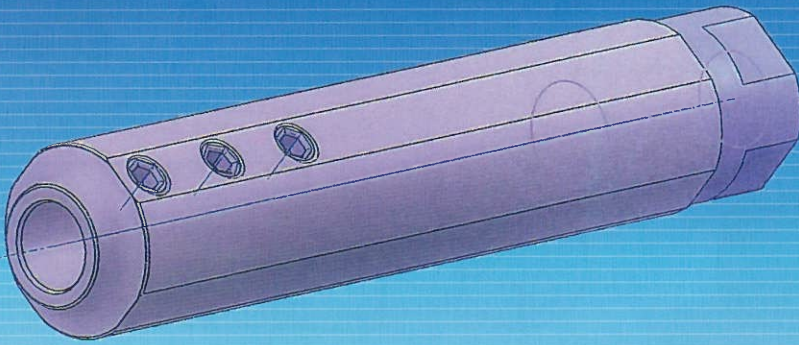


### ●部品

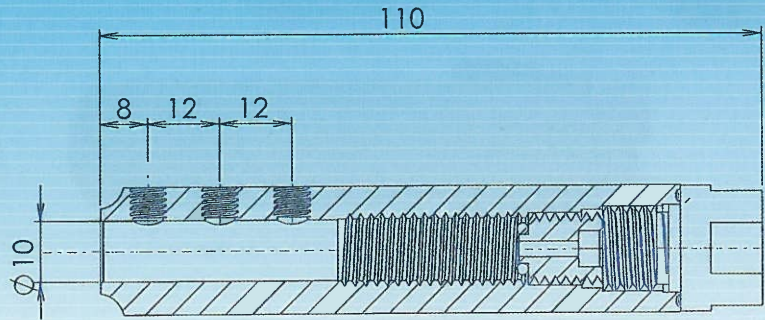
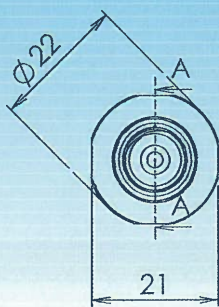
締め付けねじ	ドライバー
MST-2L040	MDT-6

意匠登録申請中

# 自動盤用クーラントスリーブ



スター精密仕様



断面図 A-A  
MT-JS2210110-S

ホルダー型番

MT-JS2208110-S  
MT-JS2210110-S  
MT-JS2212100-S

## 特長

- 自動盤の切り屑噛みによる、インサートの破損を低減
- コンパクト設計
- 挿入するホルダーのシャンク径を、 $\phi 8 \cdot \phi 10 \cdot \phi 12$ に特化
- 油性・水溶性、どちらのクーラントも使用可能
- 挿入するホルダーは、各社メーカーに対応

他社仕様製品も発売予定!!

代理店



工作機械・機械工具専門商社

株式会社 辻一平商店

〒670-0902 姫路市白銀町4-3  
ハリマヤ興産 白銀町ビル5F

TEL 079(223)3105(代)

FAX 079(282)0096

e-mail info@tsujiippei.jp