

仕上げ加工の自動化に

ロボットバリ取りセル

エアフローティングユニット付きスピンドルを搭載

バリ取りに必要なすべてをパッケージングした全自動バリ取りセル



基本構成



標準構成

①	ロボット：MZ10-01-000-CFD-0000
②	A) 回転治具テーブル（ロボット外部軸制御） B) 固定治具テーブル
③	先端部ツール（選択式）* 1
④	本体フレーム（LED照明付き）
⑤	手動シャッター（正面扉上下）
⑥	刃具折れ検知センサー
⑦	レバー式起動スイッチ（ながらスイッチ）

* 1 : 先端ツール部選択表(上記③用として下表より1つ選択)

品番	名称	刃具把持径	フローティングユニット	備考
DBCA-SO1-3	電動スピンドル	φ 3	AF30	アルミ鋳造品、アルミダイキャスト、鋳造品 鉄加工品、ステンレス製品、樹脂製品等用
DBCA-SO1-6	電動スピンドル	φ 6	AF30	
DBCA-SO2-3	電動スピンドル(高トルク型)	φ 3	AF30	
DBCA-SO2-6	電動スピンドル(高トルク型)	φ 6	AF30	
DBCA-SO3-3	エアモータスピンドル	φ 3	AF30	鉄加工バリ用 エア機器含む
DBCA-SO3-6	エアモータスピンドル	φ 6	AF30	
DBCA-SO4	ヤスリ用振動ツール	φ 3	AF30	ヤスリ無し、エア機器含む、0.6MPa 以上必要
DBCA-SO5-3	電動スピンドル	φ 3	AF20	用途は SO1、SO2 同様
DBCA-SO6	セラミックナイフ	-	AF20	樹脂バリ落とし用
DBCA-SO7	フローティングユニット	φ 3	AF10	砂型中子バリ落とし用

スピンドル等仕様

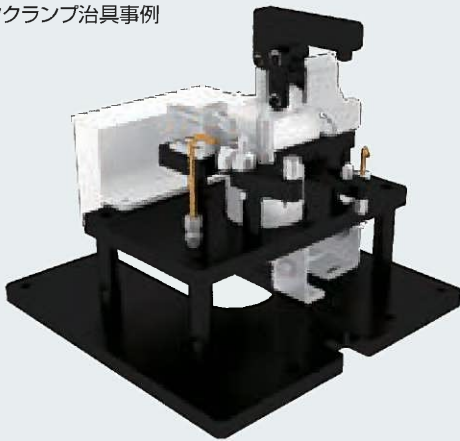
品番	名称	最高回転数 (min ⁻¹)	出力
DBCA-SO1	電動スピンドル	50,000	350W
DBCA-SO2		30,000	350W
DBCA-SO5		60,000	250W
DBCA-SO3	エアモータスピンドル	19,000	130W
DBCA-SO4	ヤスリ用振動ツール	9,000(往復動作)	-

仕様

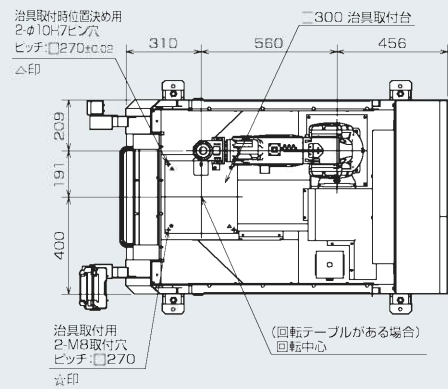
概略仕様

項目	仕様
本体サイズ (mm)	幅 800×奥行き 1400×高さ 1400 (脚部 85)
使用ロボット	MZ10-01-000-CFD-0000
回転テーブル	回転速度 (1sec/90°、2sec/180°)
制御	ロボットコントローラ
総重量	510kg
治具	ワーク専用都度設計品 サイズ: 300×300、取付φ10ピン: 2本+ M8: 2本

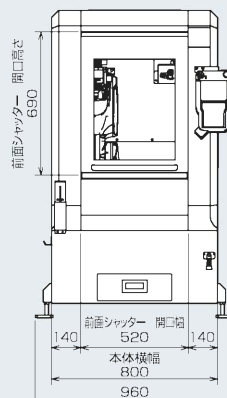
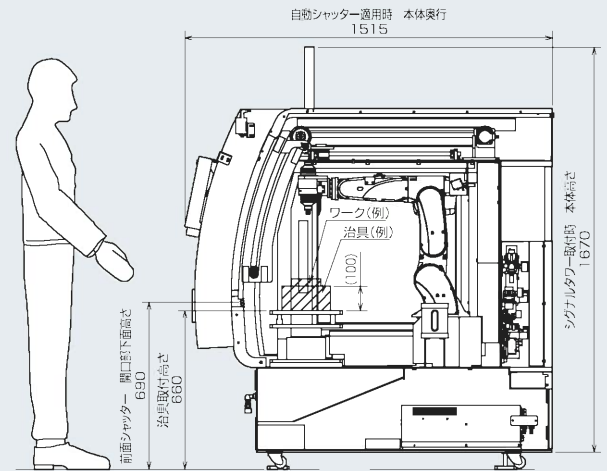
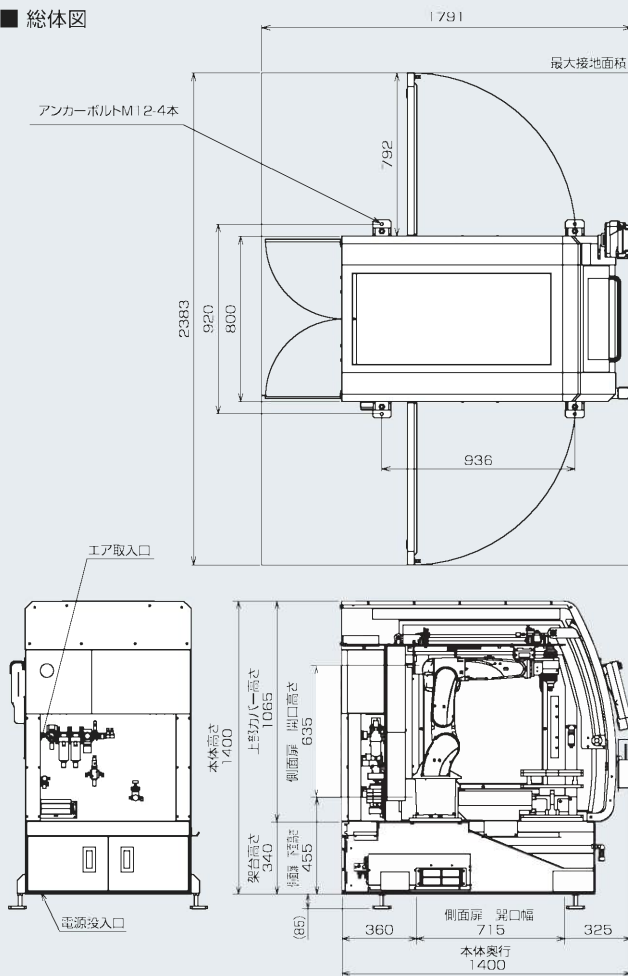
■ ワーククランプ治具事例



■ 治具取付台図/オプション適用時外形寸法図



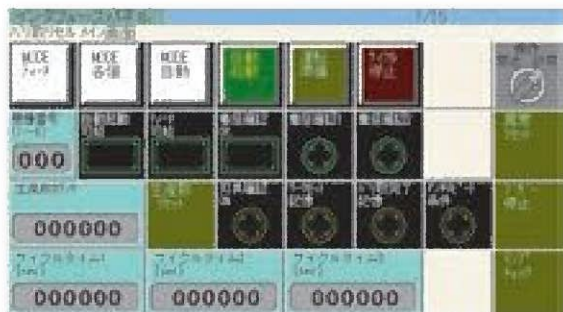
■ 総体図



操作画面

■ メイン画面

モード切替、自動起動、停止などの操作画面



■ 機種設定画面

加工機種を選択。最大32種の登録が可能



■ 各個操作画面

各種操作を行います



■ 異常表示画面

発生中の異常を表示



オプション



記号	品番	オプション名称	備考
OP-1	DBCA-OP1	エア機器	エアブロー、エアスピンドル、エアヤスリ使用時必要
OP-2	DBCA-OP2	オイルポット	刃具先端を油にどぶ付けする潤滑用容器
OP-3	DBCA-OP3	シグナルタワー	3色 (赤:異常、黄:自動運転待ち、緑:自動運転中)
OP-4	DBCA-OP4	治具用エアカブラ、コネクタ	治具動作用
OP-5	DBCA-OP5	着座確認機能	2系統エアキャッチセンサ。治具にワーク取付時の着座確認
OP-6	DBCA-OP6	フローティング用電空レギュレータ	フローティング用エア圧を自在に変更可。CC-Link仕様
OP-7	DBCA-OP7	自動シャッター+ライトカーテン	自動開閉式正面扉
OP-9	DBCA-OP9	キャスター	-
OP-10	DBCA-OP10	追加リモートI/O (各16点)	OP-1、3、4、5、6、7追加時必要
OP-11	DBCA-OP11	ツール接触検知機能	刃具折れ・ワークセット不良検出用

特長

エアフローティングユニットを採用

独自のエアフロート機構によりワークのばらつきにしっかり追従
エア圧の変換により最適な押付力にて高品位なバリ取りを実現

機種	最大傾き角	最大縮み量
AF10	軸心から最大 5°傾き、偏角し	アキシャル方向に 8mm 縮む。
AF20	た状態でラジアル方向に 360°	※ AF10 はアキシャル方向に
AF30	可動。	5mm 縮む。



サーボ制御式回転テーブル

無段階の割出しが可能
全方向からツールのアプローチが可能
ロボットコントローラによる制御で、協調動作も可能



オフラインティーチングツール

オフラインでのティーチングが可能

- FD-ST (プログラミング、シュミレーション+CAD・CAM)
- FDonDESKII Pro (プログラミング、シュミレーション)



ダイカスト

薄肉バリ取り



機械加工

微細バリ取り



樹脂成形

パーティングラインのバリ取り



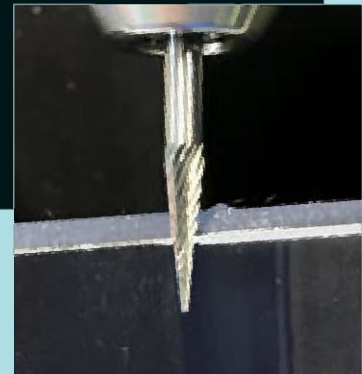
砂型中子

欠肉しやすい材質のバリ取り



小型部品

微細バリ取り



NACHI

株式会社 不二越

www.nachi-fujikoshi.co.jp

本社 Tel:03-5568-5111 Fax:03-5568-5206 東京都港区奥新橋1-9-2 汐留住友ビル17F 〒105-0021
 ロボット事業部 Tel:076-423-5135 Fax:076-493-5252 富山市不二越本町1-1-1 〒930-8511

東日本支社	Tel:03-5568-5286	信州営業所	Tel:0268-28-7863	中国四国支店	Tel:082-568-7460	株式会社東海	Tel:052-769-6911
北海道営業所	Tel:011-782-0006	中日本支社	Tel:052-769-6825	九州支店	Tel:092-441-2505	株式会社北陸	Tel:076-424-3991
山形営業所	Tel:0237-71-0321	東海支店	Tel:053-454-4160	海外営業部	Tel:076-456-2223	株式会社関西	Tel:06-7178-2200
福島営業所	Tel:024-991-4511	北陸支店	Tel:076-425-8013	株式会社関東	Tel:03-5568-5190		
北関東支店	Tel:0276-46-7511	西日本支社	Tel:06-7178-5105	株式会社常盤	Tel:03-6252-3677		

株式会社 ナチロボットエンジニアリング

NACHI ROBOTのサービス・メンテナンスは・・・

本社	Tel:03-5568-5180	西関東センター	Tel:0467-71-5115	大阪センター	Tel:072-806-3381	九州センター	Tel:093-434-9133
北関東センター	Tel:0276-33-7888	名古屋センター	Tel:0565-29-5811	広島センター	Tel:082-284-5175	北陸センター	Tel:076-423-6283
東北サービス室	Tel:022-358-7752	東海サービス室	Tel:053-454-4160	岡山サービス室	Tel:0866-90-3407		

●製品改良のため、定格、仕様、外寸などの一部を予告なしに変更することがあります。

●本製品の最終使用者が軍事関係、または兵器等の製造用に使用する場合、「外国為替及び外国貿易法」の定める輸出規制の対象となることがあります。輸出される際には、十分な審査及び必要な輸出手続きをお取り下さい。

CATALOG NO. 7706-4

2019.09.V-MD-ABE